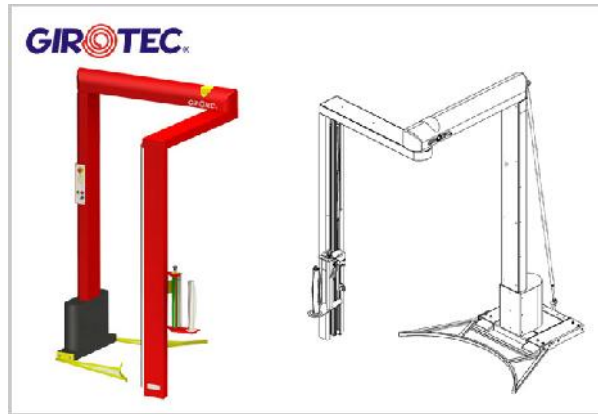


TECHNIKAI ADATLAP - GIROTEC ST3 2000

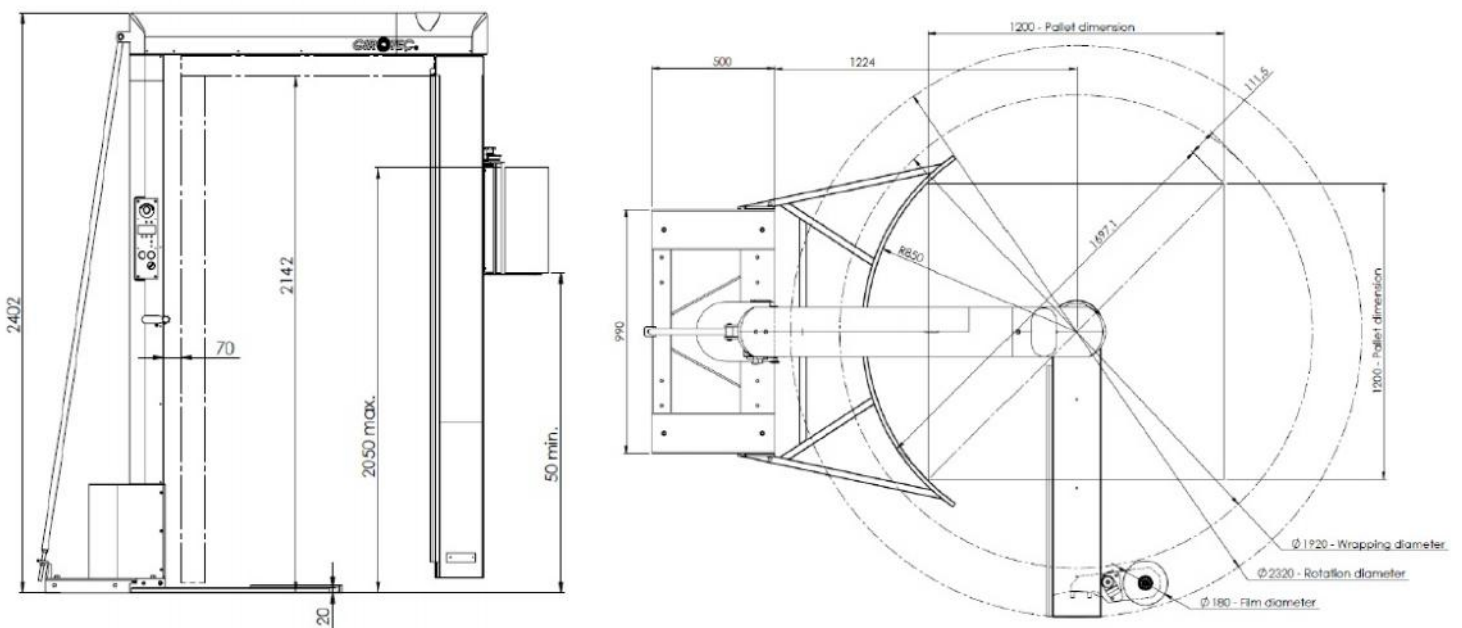
A padlón álló forgókaros stretchfóliázógép. Ideiglenesen helyhez köthet, amely helygazdaságos csomagolást biztosít. A hatékony és erőteljes berendezés tökéletes csomagolást biztosít optimalizált fólia felhasználással.



Kapacitás:	15-25 raklap/óra (a rakat jellegétől függően)
Max csomagolási magasság:	2000 mm
A fóliázó kar forgási sebessége:	11 rpm
Áram ellátás:	220-240V/50 Hz
Méretek:	Sz/H/M 2320x2880x2400mm
A gép súlya:	180 kg
Rakat méretek:	1000x1200x2000mm (1000kg)

Ajánlott működési körülmények:

H mérséklet +5C° +40C°
Maximum páratartalom: 76%



BANK: OTP Bank Nyrt. ; 1163 Bp. Jókai utca 1/b
SZÁMLASZÁM 11716008-20073950
ADÓSZÁM 104066342-42

HACONA referens: BARDACH ISTVÁN
istvan.bardach@hacona.com
+36-30/604-5210