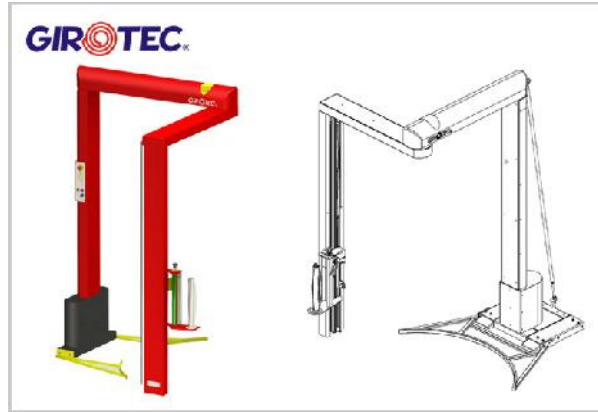


TECHNIKAI ADATLAP - GIROTEC STB 2000

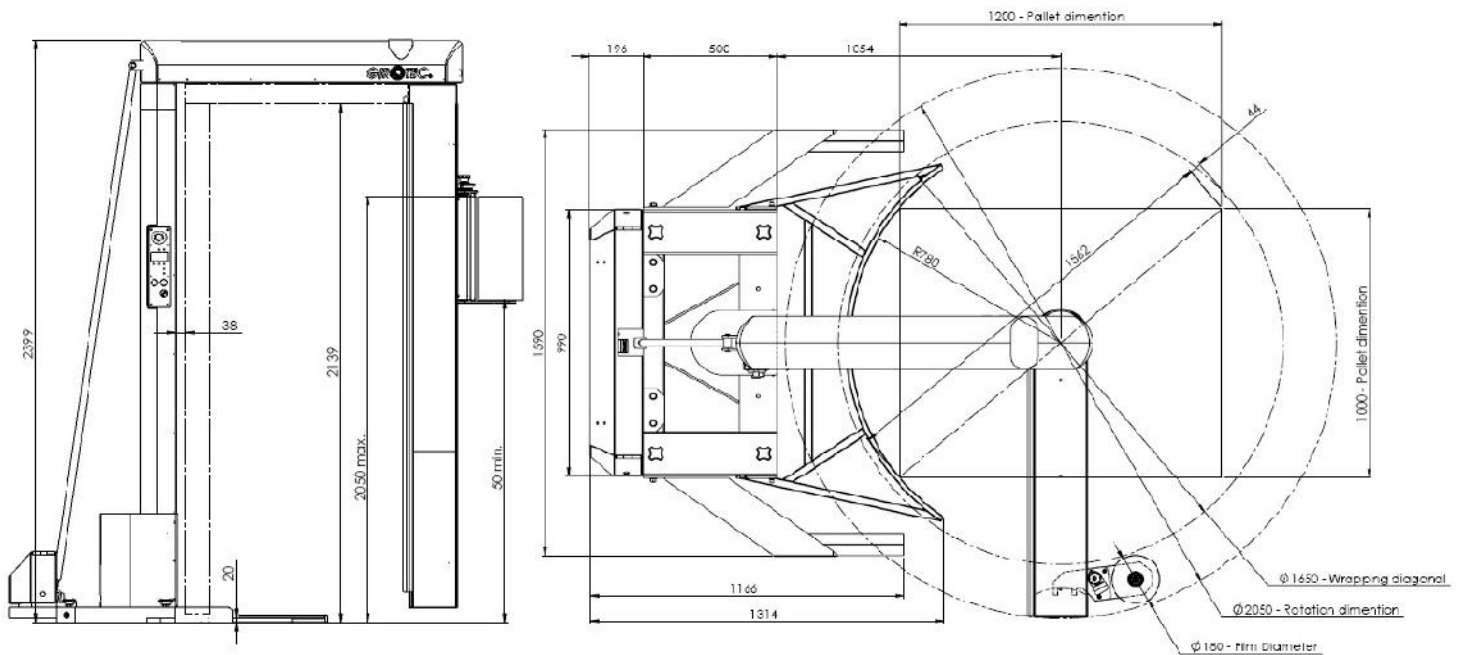
A padlón álló és villástargoncára is szerelhet forgókaros stretchfóliázó gép. Ideiglenesen helyhez köthet, amely helygazdaságos csomagolást biztosít. A hatékony és erőteljes berendezés tökéletes csomagolást biztosít optimalizált fólia felhasználással.



Kapacitás:	15-25 raklap/óra (a rakat jellegétől függően)
Max csomagolási magasság:	2000 mm
A fóliázó kar forgási sebessége:	11 rpm
Áram ellátás:	tölt : 24V; 220-240V/50 Hz
Az akkumulátor töltési ideje:	kb.16 óra
Az akkumulátor teljesítménye:	legfeljebb 100 raklap
A gép méretei:	Sz/M/H 2050x2780x2400mm
A gép súlya:	320 kg
Max raklap méret:	1000x1200x2000mm (1000kg)

Ajánlott működési körülmények:

H mérséklet +5C° +40C°
Maximum páratartalom: 76%



BANK: OTP Bank Nyrt. ; 1163 Bp. Jókai utca 1/b
SZÁMLASZÁM 11716008-20073950
ADÓSZÁM 104066342-42

HACONA referens: BARDACH ISTVÁN
istvan.bardach@hacona.com
+36-30/604-5210