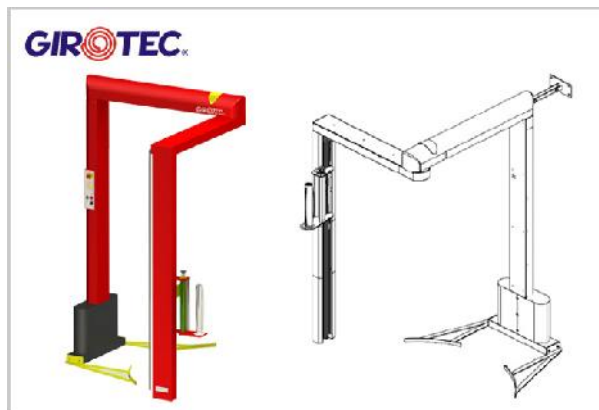
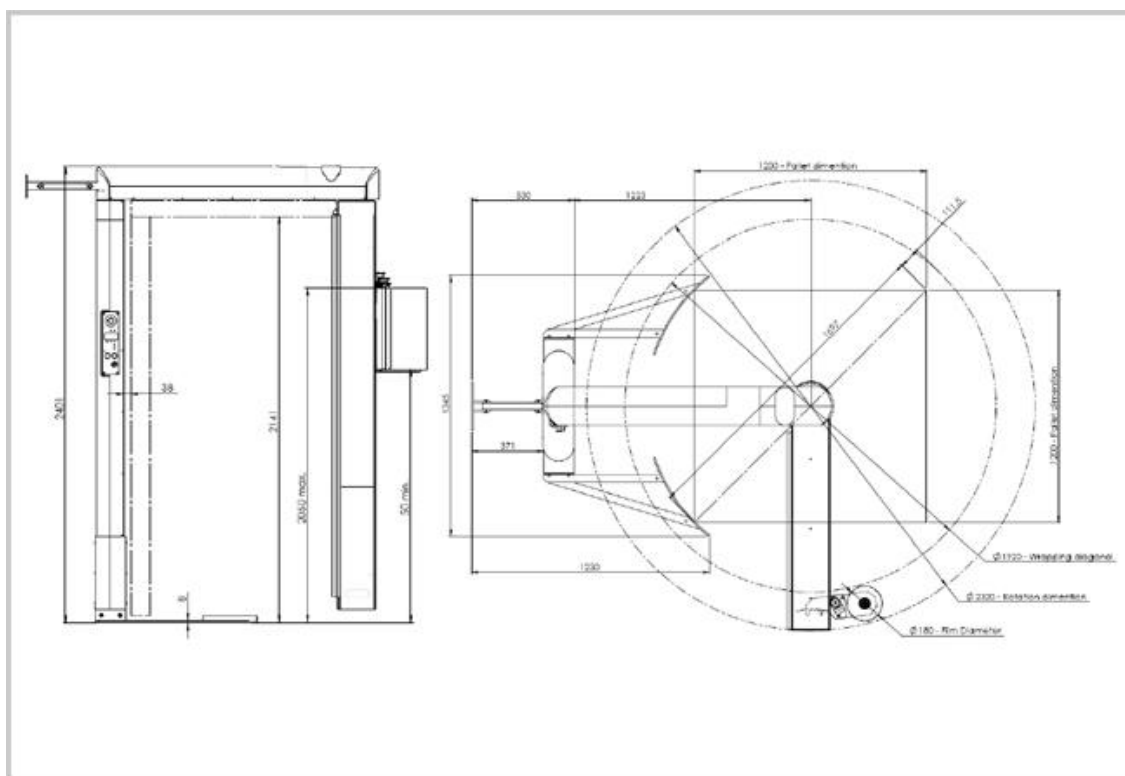


TECHNIKAI ADATLAP - GIROTEC WT2 2000

Falhoz rögzíthető forgókaros stretchfóliázógép. A WT modell a leginkább helygazdaságosabb megoldás, azoknak a vállalkozásoknak, akik helyük szűkben vannak. A hatékony és erőteljes berendezés tökéletes csomagolást biztosít optimalizált fólia felhasználással. Egy módosított WT modell görgő sorra is szerelhető.



| | |
|----------------------------------|---|
| Kapacitás: | 15-25 raklap/óra (a rakat jellegétől függően) |
| Max csomagolási magasság: | 2000 mm |
| A fóliázó kar forgási sebessége: | 11 rpm |
| Áram ellátás: | 220-240V/50 Hz |
| A gép méretei: | Sz/M/H 2320x3080x2140mm |
| A gép súlya: | 320 kg |
| Max raklap méret: | 1000x1200x2000mm (1000kg) |
| Ajánlott működési körülmények: | H mérséklet +5C° - +40C° Maximum páratartalom: 76% |



BANK: OTP Bank Nyrt. ; 1163 Bp. Jókai utca 1/b
SZÁMLASZÁM 11716008-20073950
ADÓSZÁM 104066342-42

HACONA referens: BARDACH ISTVÁN
istvan.bardach@hacona.com
+36-30/604-5210