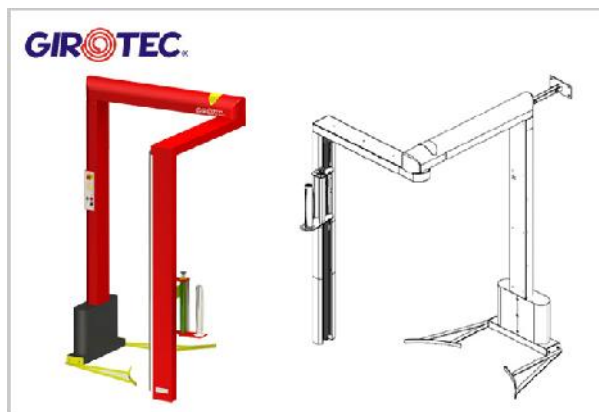
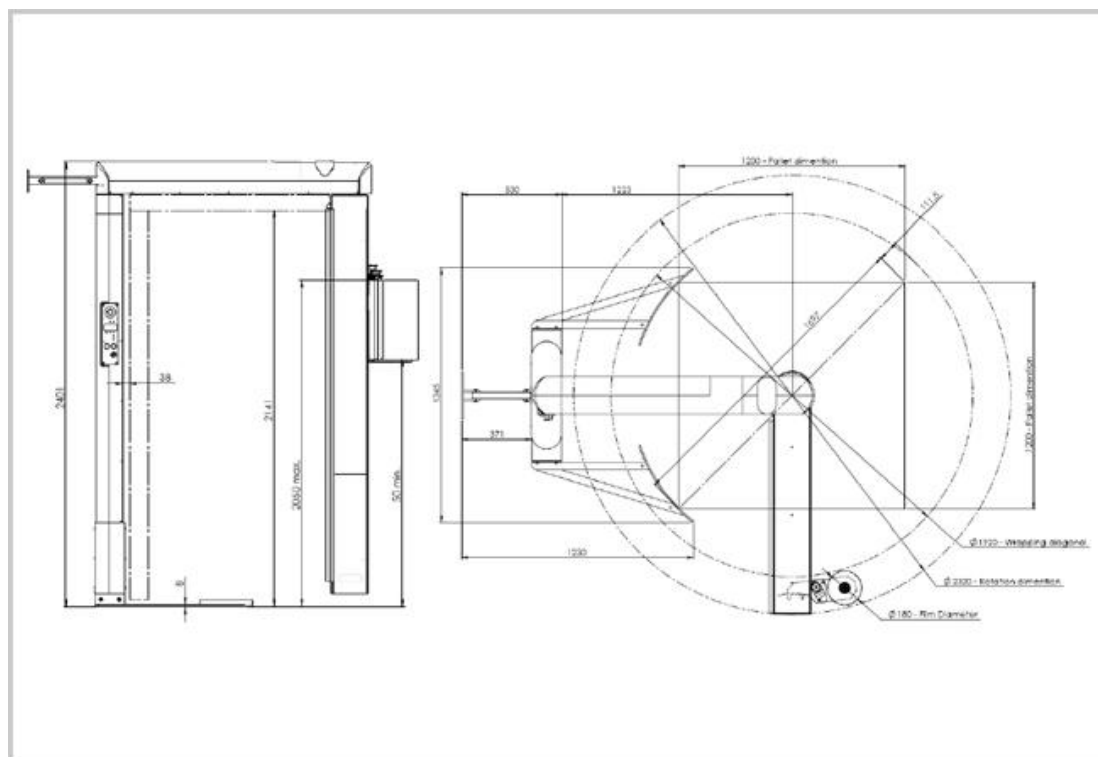


TECHNIKAI ADATLAP - GIROTEC WT3 2000

Falhoz rögzíthető forgókaros stretchfóliázógép. A WT modell a leg helygazdaságosabb megoldás, azoknak a vállalkozásoknak, akik hely sz kében vannak. A hatékony és er teljes berendezés tökéletes csomagolást biztosít optimalizált fólia felhasználással. Egy módosított WT modell görg sorra is szerelhető .



Kapacitás:	5-25 raklap/óra (a rakat jellegétől függően)
Max csomagolási magasság:	2000 mm
A fóliázó kar forgási sebessége:	1 rpm
Áram ellátás:	220-240V/50 Hz
A gép méretei:	Z/M/H 2320x3080x2140mm
A gép súlya:	20 kg
Max raklap méret:	1000x1200x2000mm (1000kg)
Ajánlott működési körülmények:	h mérséklet +5°C +40°C maximum páratartalom: 76%



BANK: OTP Bank Nyrt. ; 1163 Bp. Jókai utca 1/b
SZÁMLASZÁM 11716008-20073950
ADÓSZÁM 104066342-42

HACONA referens: BARDACH ISTVÁN
istvan.bardach@hacona.com
+36-30/604-5210